

CONSIDERAR NOVA COBERTURA
TELHA/FORRO TERMOACÚSTICA TRAPEZOIDAL
METÁLICA PINTADA NAS DUAS FACES COR BRANCO
INCLUSIVE NOVAS TESOURAS EM PERFIS METÁLICOS
(VER PROJETO ESTR. METÁLICA REFETÓRIO)

CONSIDERAR NOVO
RECOBRIMENTO PARA PLATIBANDA

QUADRA

PROJEÇÃO DA PLATIBANDA

CISTERNA

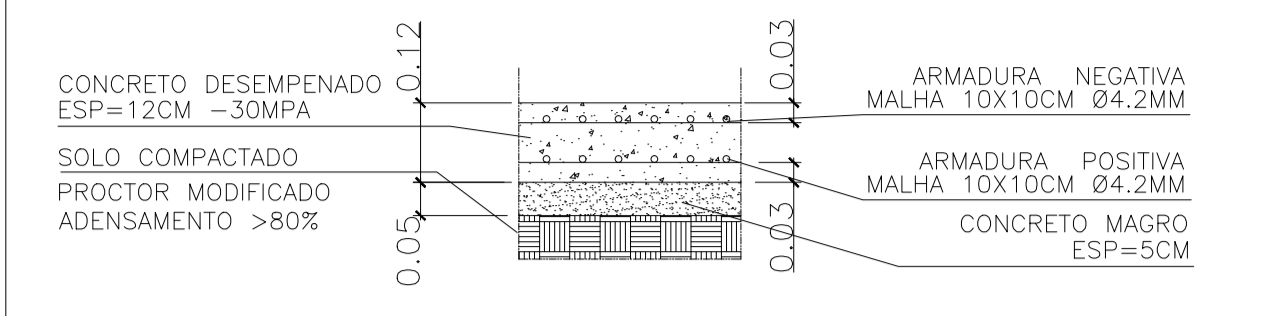
CASA DE GÁS

PLANTA BAIXA PAV. SUPERIOR
ESC.: 1/100

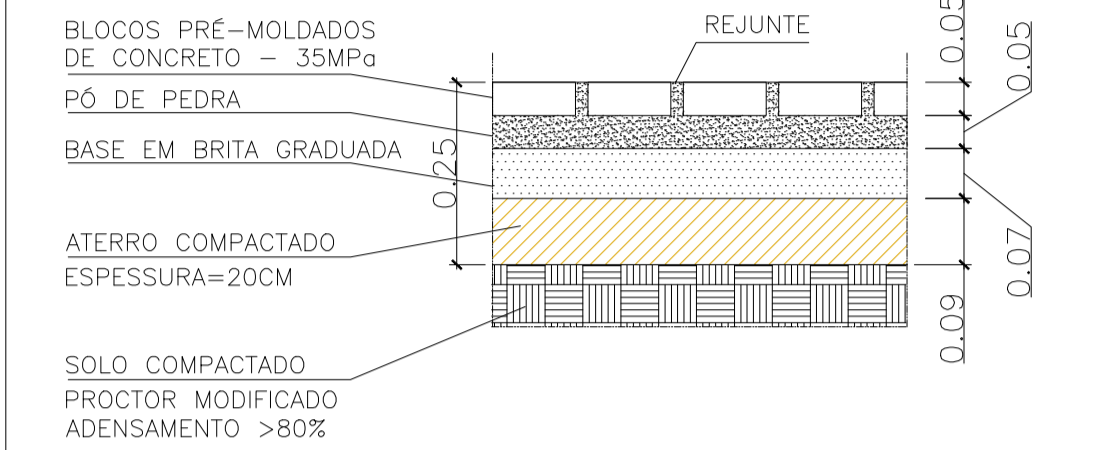
Nº	ESPECIFICAÇÃO	DIMENSÕES	QT.
QUADRO DE ESQUADRIAS NOVAS - PORTAS			
P1	Porta de abrir em madeira maciça tipo angelim pedra, padrão SEDU com bit + verniz fosco incolor	0,80 x 2,10	01

LEGENDA DE ALVENARIA	
	ALV. EXISTENTE
	A DEMOLIR
	A CONSTRUIR

SEÇÃO TÍPICA - ESC:1/12,5 - PISO EM CONCRETO DESEMPENADO
RAMPAS EM GERAL E CALÇADAS



SEÇÃO TÍPICA - ESC:1/25 - BLOCOS PRÉ-MOLDADOS
PASSEIOS - ÁREA DE PERGOLADOS



LEGENDA - PAISAGISMO - HERBÁCEAS

SIMBOLOGIA	ESPÉCIE	ORIGEM	ALTURA PLANTIO	ALTURA MÁXIMA	QT.
	GRAMMA ESMERALDA (Zoyzia japonica)	EXÓTICA JAPÃO	EM PLACAS	10-15CM	62,58M2

LEGENDA - PAISAGISMO - ÁRVORES

SIMBOLOGIA	ESPÉCIE	ORIGEM	ALTURA P/O PLANTIO	ALTURA MÁXIMA	QT.
	EXISTENTE	-	-	-	-
	IPE ROXO (Tabebuia Impetiginosa)	AMÉRICA DO SUL	5M	8-12,00M	3
	ALAMANDA-AMARELA (Allamanda cathartica)	AMÉRICA DO SUL	1,5M	5M	02

LEGENDA - PISOS

	BLOCO INTERTRAVADO (cor vermelho)	195,99M2
	PISO EM CIMENTO CARMUÇADO - ACAB. FINO (cor natural)	15,33M2
	MEIO FIO	32,95M

Nº	DESCRIÇÃO	RESP.	DATA
05			
04			
03			
02			
01			

REVISÃO

GOVERNO DO ESTADO DO ESPIRITO SANTO

SECRETARIA DE ESTADO DA EDUCAÇÃO - SEDU

GERÊNCIA DE REDE FÍSICA ESCOLAR

TÍTULO: **EEEFM CATHARINA CHEQUER CONSTRUÇÃO DE QUADRA POLIESPOTIVA**

PRANCHA:		PROJETO:	
ARQUITETURA		ARQUITETÔNICO	
SECRETÁRIO ESTADUAL:	HAROLDO CORRÊA ROCHA	ESCALA:	INDICADA
GERENTE DA GERFE:	EDUARDO DE MELLO TRISTÃO	UNIDADE:	METRO
COORDENADOR GERAL:	EDSON DE OLIVEIRA PIRES	CREA:	64866/D
AUTOR PROJETO:	WILSON RODRIGUES GONÇALVES	CAU:	CAU_A24721-9
CO-AUTOR PROJETO:		CREA:	
RESPONSÁVEL TÉCNICO:		CREA:	
ARQUIVO:	L5VIV14-01-ARQ.dwg	DESENHO:	RAFAEL

REFERÊNCIA:	PLANTA BAIXA - PAV. SUPERIOR PLANTA DE COBERTURA	FOLHA:	04 08
FORMATO:	A1	DATA:	AGOSTO/2018
OBSERVAÇÕES:		VISTO:	
REVISÃO:		REVISÃO:	